

混凝土路面铣挖机

产品简介

Product Overview



混凝土路面铣挖机是一款新型巷道路面修复设备，整机集底板煤岩铣刨、转运等功能于一体，主要用于混凝土路面巷道的卧底修复作业，具有施工效率高、修复后巷道地面平整等特点。

技术特点

Technical Features

○ 操作方便

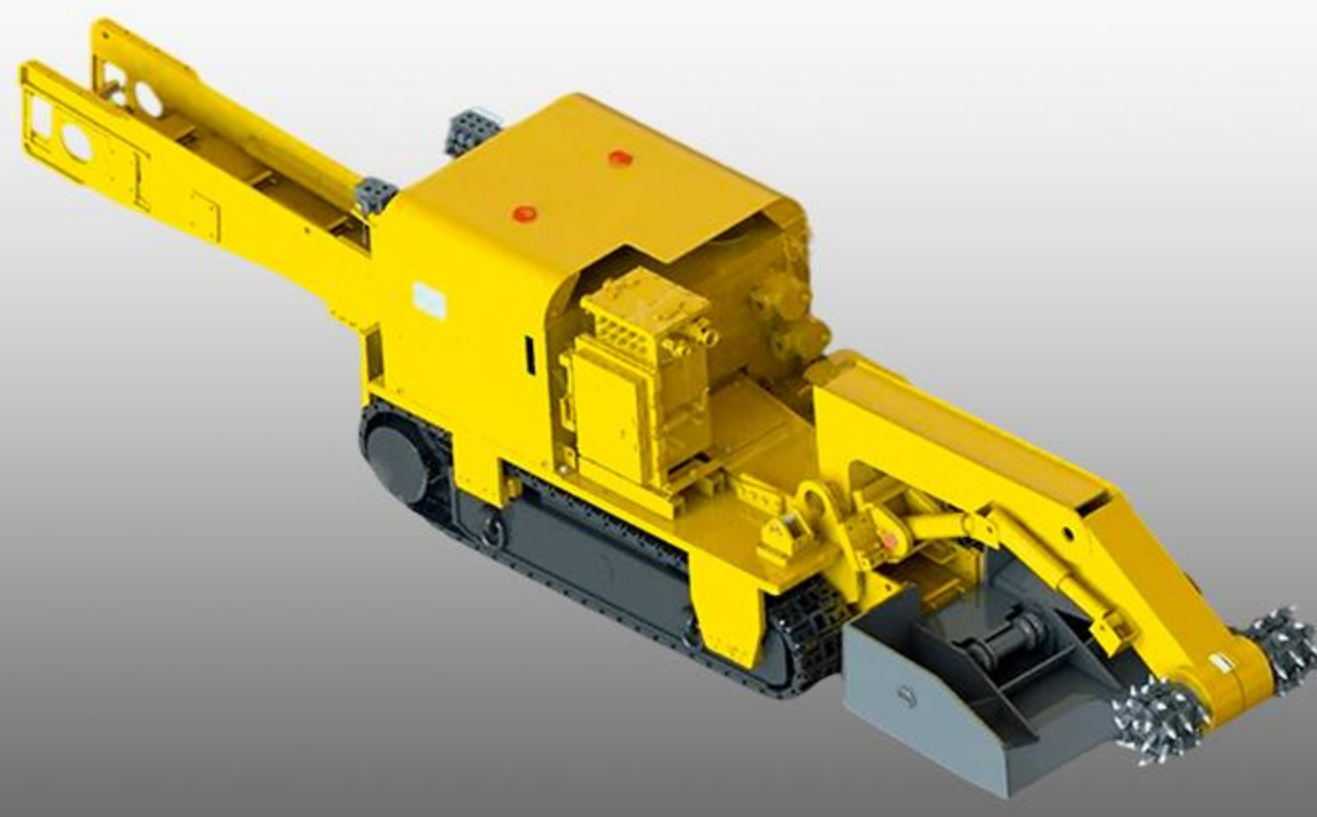
整机全模拟量遥控操作，便于截割过程中的精度控制。

○ 施工效率高

采用横轴铣挖头结构设计，适用于卧底修复作业，能有效提高生产效率。

○ 适应性强

设备使用履带机构，行走稳定通过性好，铣挖臂可升降调节，适用范围广。



技术参数

Technical Parameters

项目	单位	参数	项目	单位	参数
整机重量	t	13	外形尺寸(长×宽×高)	mm	9500×1500×1800
电机功率	kW	90	截割功率	kW	45
截割宽度	mm	1100	截割深度	mm	150
履带宽度	mm	370	滚筒转速	rpm	26-36
滚筒直径	mm	350	行驶速度	m/min	低速3，高速15
截割硬度	-	$f \leq 7$	爬坡能力	(°)	±14

